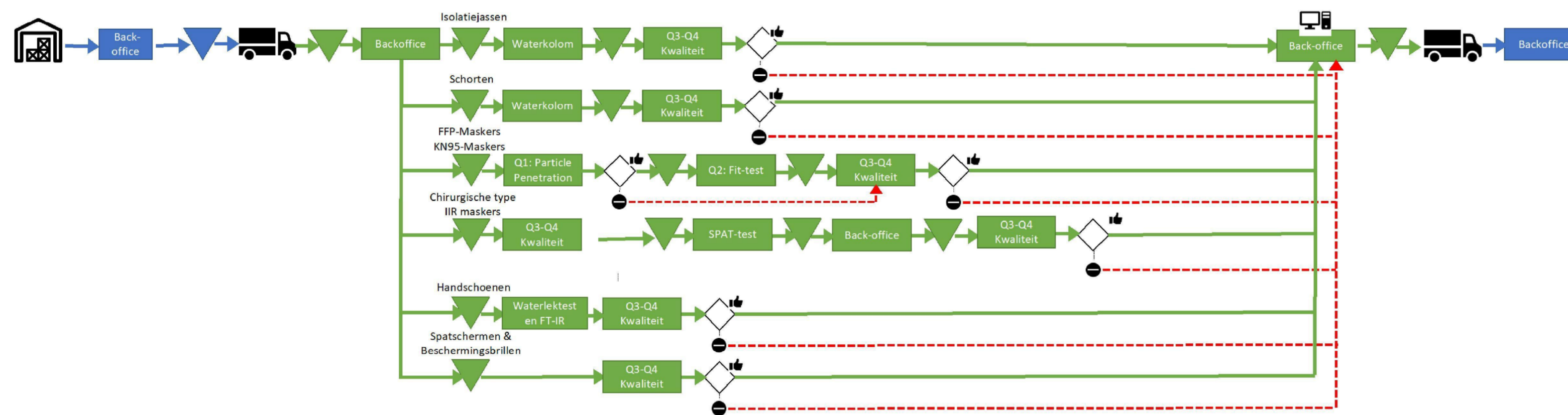


Procesomschrijving kwaliteitskeuring van medische hulpmiddelen



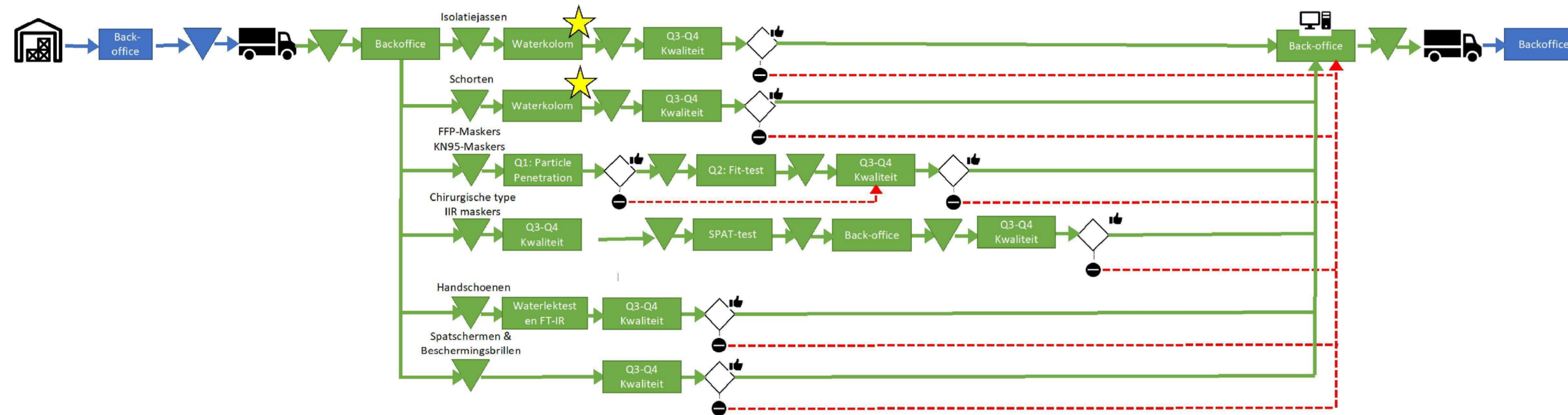
Legenda	
	Voorraadlocatie
	Bewerkingsproces
	Keuzemoment
	Goedkeur of pass
	Afkeur of fail
Groen	RIVM
Blauw	LCH

Algemene procesomschrijving van het testproces

De zending met samples naar het RIVM wordt klaar gemaakt door de Back Office van het LCH. De bezorger komt elke werkdag een zending brengen en de lotnummers die getest zijn gaan retour.

De zending wordt in inbound kamer van de backoffice RIVM geplaatst. De outboundpallet staat in de kantoorruimte van de back office RIVM.

Procesomschrijving kwaliteitskeuring van medische hulpmiddelen



Legenda	
	Vorraadlocatie
	Bewerkingsproces
	Keuzemoment
	Goedkeur of pass
	Afkeur of fail
Groen	RIVM
Blauw	LCH

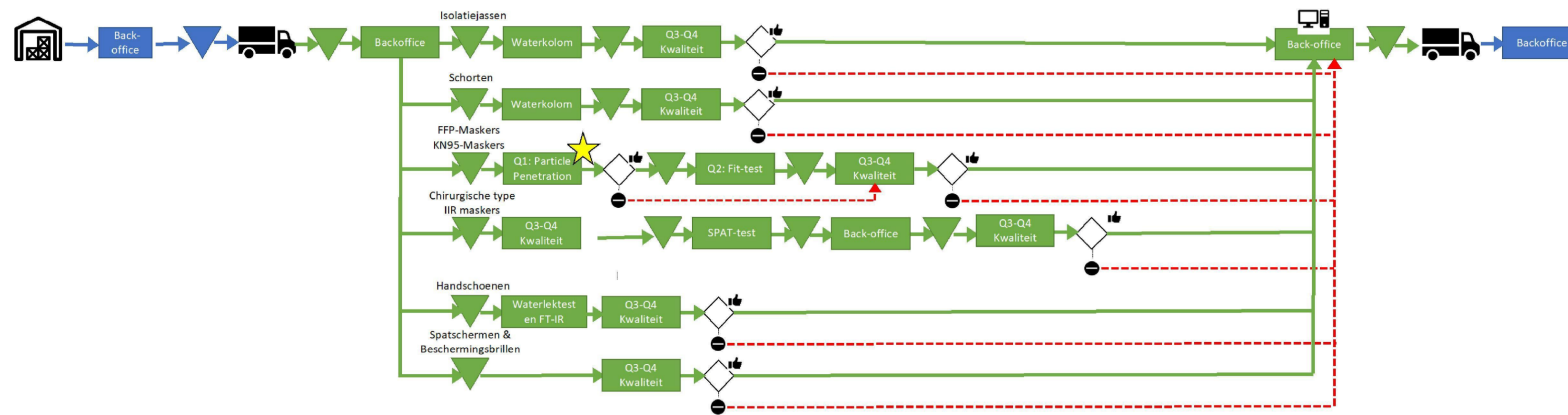
Waterkolomtest

Doel: Allereerst wordt een indicatieve druppeltest uitgevoerd gedurende 1 minuut op beide jassen. Wanneer hierbij lekkage optreedt, dan is dit een fail en wordt er niet verder getest. Als er geen lekkage optreedt, worden van twee isolatiejassen elk drie strookjes geknipt en onder de waterkolom (18cm) geplaatst voor 5 minuten. Daarna wordt er gekeken of er lekkage is. Alle zes de strookjes moeten een Pass krijgen. Bij één of meer fail(s) krijgt het lotnummer een fail.

Taken:

- Beoordelingsformulier digitaal invullen:
 - Druppeltest
 - Waterkolom
- Checklist Isolatiejassen of Schorten digitaal invullen.
- Digitale versie van de ingevulde Checklist en beoordelingsformulier plaatsen onder het desbetreffende lotnummer in Viadesk.

Procesomschrijving kwaliteitskeuring van medische hulpmiddelen



Legenda	
	Vorraadlocatie
	Bewerkingsproces
	Keuzemoment
	Goedkeur of pass
	Afkeur of fail
Groen	RIVM
Blauw	LCH

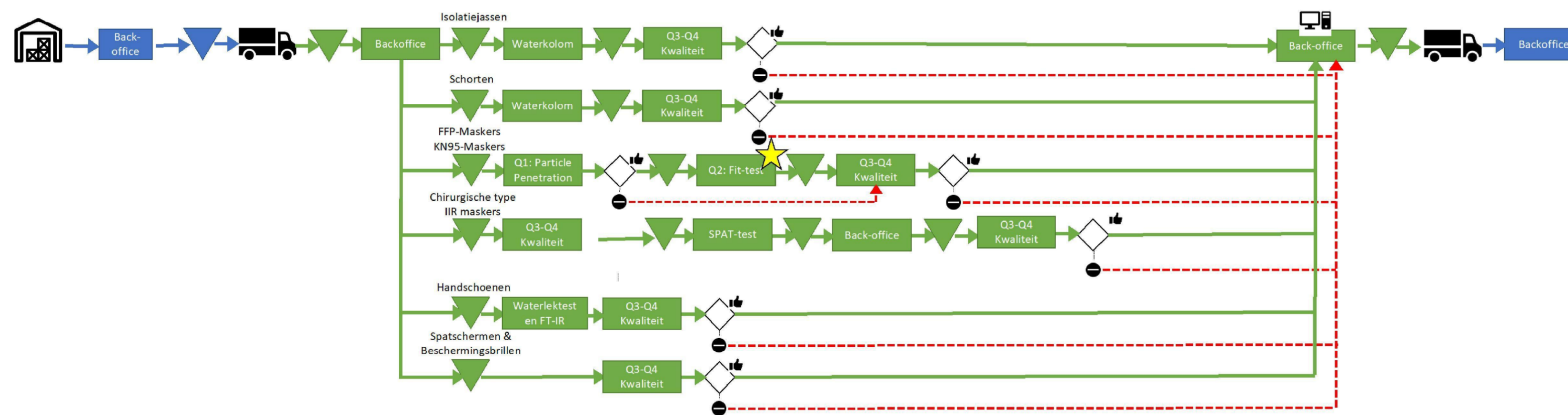
Particle Penetration (PFE)

Doel: De PFE test per 500.000 maskers 3 maskers uit drie verschillende verpakkingen. De uitslagen van deze test zeggen nog niks over het eindresultaat. Deze is pas bij Q4 bekend. Als de maskers alle drie een score hebben van $\geq 99\%$ krijgt het masker als beoordeling voor de PFE een FFP3. Scoren alle drie de maskers hoger dan 94% krijgt het als beoordeling voor de PFE een FFP2. Bij een filtratie van 80% tot 94% heeft het masker een FFP1 filterkwaliteit. Scoort één masker lager dan voldoet het niet aan de eisen. Scoort het masker minder dan FFP1 dan hoeft de Fittest (Q2) niet worden uitgevoerd.

Taken:

1. De testresultaten worden digitaal ingevuld.
2. De formulieren moeten worden geplaatst onder het desbetreffende lotnummer in Viadesk.
3. Bij een Pass \rightarrow Fittest (Q2)
4. Bij een Fail \rightarrow Q3

Procesomschrijving kwaliteitskeuring van medische hulpmiddelen



Legenda	
	Voorraadlocatie
	Bewerkingsproces
	Keuzemoment
	Goedkeur of pass
	Afkeur of fail
Groen	RIVM
Blauw	LCH

Fittest

Doel: Het doel van deze test is het meten van de randlekkage. Voor een FFP2 en een KN95 gelden er twee verschillende normen.

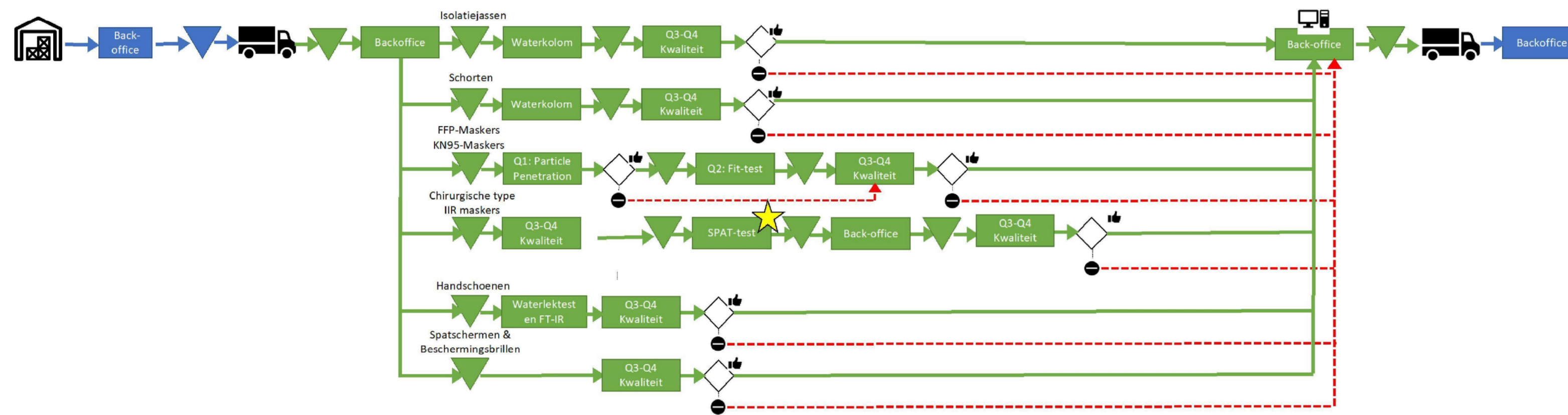
KN95: De fittest krijgt een pass als er bij twee van de drie personen een score van $\geq 33\%$ is vastgesteld. Scoort het masker hieronder dan krijgt het lotnummer een fail.

FFP2: De fittest krijgt een pass als er bij twee van de drie personen een score van $\geq 50\%$ is vastgesteld. Scoort het masker hieronder dan krijgt het lotnummer een fail.

Taken:

1. Realtime < 10 bij twee van drie maskers dan wordt de fittest met een clip uitgevoerd.
2. Testresultaten digitaal invullen.
3. **Bij een Afkeur moeten er duidelijke foto's gemaakt worden en bij het betreffende lotnummer in Viadesk geplaatst worden.**
4. Beoordelingsformulier plaatsen onder het betreffende lotnummer in Viadesk
5. Na de test → Q3

Procesomschrijving kwaliteitskeuring van medische hulpmiddelen



Legenda	
	Voorraadlocatie
	Bewerkingsproces
	Keuzemoment
	Goedkeur of pass
	Afkeur of fail
Groen	RIVM
Blauw	LCH

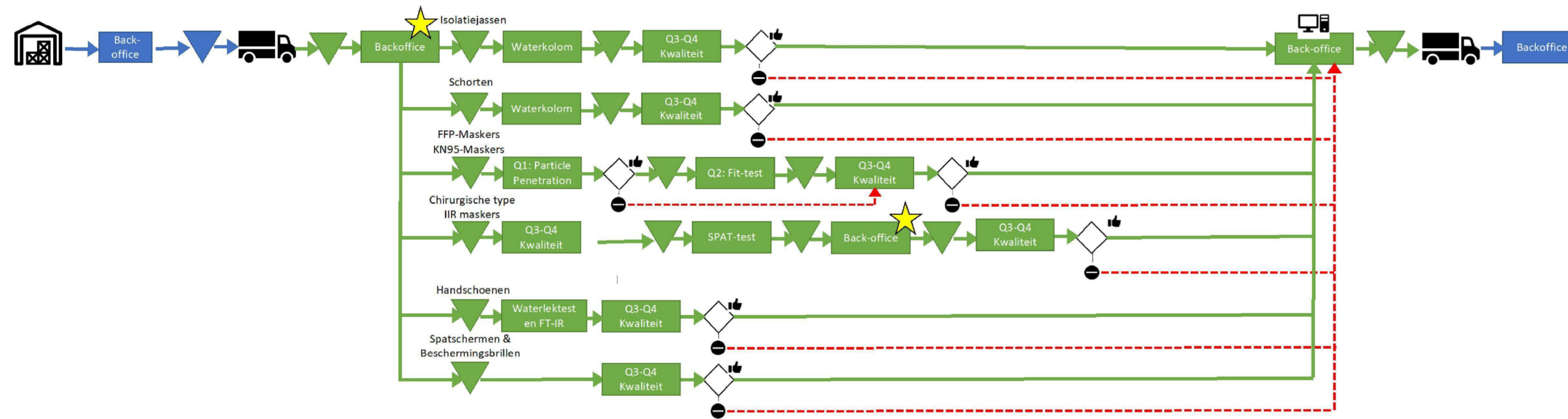
SPAT-test

Doel: Aan de hand van deze test wordt de spatbestendigheid getest. De mondmaskers zijn voor het uitvoeren van de test geacclimatiseerd in de klimaatkast. Van ieder testdoosje worden er 32 maskers getest op spatbestendigheid, bij vier fails krijgt het sample de status fail. Indien een fail is geconstateerd, wordt het testproces direct stopgezet. Het doosje wordt na de spattest bij Q3 geplaatst.

Taken:

1. De klimaatkast vullen. Aan de eind van de dag moeten er minimaal 15 testruns inhangen.
2. De beoordeling/testresultaten moeten digitaal worden ingevuld.
3. De beoordeling moet in Viadesk geplaatst worden onder het betreffende lotnummer.
4. Testresultaten mailen naar 5.1.2e@rivm.nl, als alle lots zijn getest, zodat backoffice een seintje krijgt en de doosjes bij Q3 kan plaatsen.

Procesomschrijving kwaliteitskeuring van medische hulpmiddelen



Legenda	
	Vorraadlocatie
	Bewerkingsproces
	Keuzemoment
	Goedkeur of pass
	Afkeur of fail
Groen	RIVM
Blauw	LCH

Back-office RIVM

Binnenkomst

- Inbound-lijst controleren
- Checken sample size (bij incorrect aantal, mail naar 5.1.2e@cb.nl)
- Inboeken chirurgische maskers
 - Samples nummeren
 - Samples invoeren in Excel-lijst
 - Envelop toevoegen en aantal testsamples opschrijven
- Foto's maken
- Interne distributie naar testlocaties

Tussentijdse verwerking SPAT-resultaten

- Inbox van teamkwaliteit screenen
- Resultaten verwerken in Excel
- Distributie van sample doos → naar Q3